



## HSEC 模塑产品

热缩绝缘封帽

### 应用

采用辐射交联聚烯烃制造。应用于各类电缆的终端防护密封。

### 颜色

标准颜色：  
黑色

### 保质期及储存

储存在-10°C至40°C且相对湿度小于75%的环境下，拥有超过五年的保质期。

### 性能特征

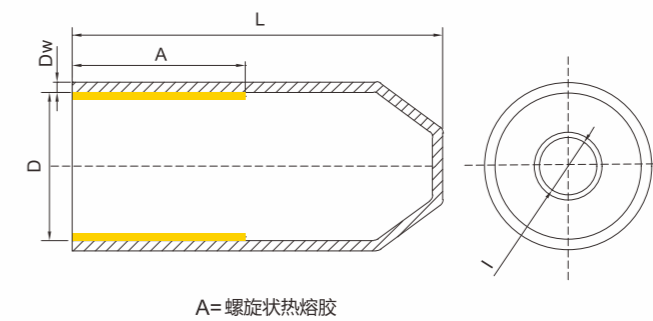
带螺旋状热熔胶或不带螺旋状热熔胶	抗紫外
绝缘和导电两种可供选择	收缩比 3 :1
收缩温度: 120°C	—



### 主要技术指标

测试项目	测试方法	性能指标
拉伸强度	ASTM D 2671	12MPa(最小)
断裂伸长率	ASTM D 2671	200%(最小)
体积电阻	IEC 93	10 <sup>14</sup> Ω.cm(最小)
介电强度	IEC 60243	12kV/mm(1.0mm)(最小)
吸水率	ISO 62	0.5%(最大)
热冲击(225°C/4小时)	ASTM D 2671	无裂纹, 无滴流
密度	ASTM D 792	1.0~1.1g/cm <sup>3</sup>

### 选型表



尺寸 (mm)	供应尺寸(mm)			收缩后尺寸(mm)		
	L*(±10%)	D*(最小)	A*(±10%)	d*(±10%)	l*(±10%)	Dw(±10%)

电缆封帽-HSEC, 标准长度

HSEC 105 12/4	38	12	15	4	40	2.6
HSEC 110 14/5	45	14	18	5	42	2.2
HSEC 115 20/6	65	20	25	6	55	2.5
HSEC 120 25/8.5	75	25	30	8.5	65	2.5
HSEC 130 35/16	92	35	35	16	83	3.3
HSEC 135 40/15	95	40	40	15	75	3.3
HSEC 140 55/26	114	55	50	26	105	3.5
HSEC 150 75/36	132	75	55	36	115	4.2
HSEC 160 100/52	153	100	70	52	130	5.0
HSEC 170 120/60	155	120	70	60	150	5.0
HSEC 180 145/60	160	145	70	60	150	5.0
HSEC 190 160/82	160	160	70	82	133	4.5
HSEC 200 200/90	170	200	70	90	145	4.5

L\* = 供应时的封帽长度    D\* = 供应时的内径    A\* = 收缩后胶的长度    d\* = 收缩后的内径    l\* = 收缩后的封帽长度

HRA2/HR2  
中壁管

HRTM  
中壁管

HRA3/HR3  
厚壁管

HRTH  
厚壁管

HRA-6X  
厚壁管

HRS  
中壁管

HAT/HATA  
耐电弧绝缘管

HSCT  
半导体

HSC-100  
应力控制管

HSC-360  
应力控制管

HDWT  
双层管

HTRT  
三层管

HGT  
高绝缘管

HEGT  
高绝缘管

HOT  
耐油管

HBTM/HBTH  
母排管

胶带  
Tape 55/Tape 65/  
Tape 75

HLB  
低压指套

HSEC  
绝缘封帽

HCFT  
电缆转换接头

HCB  
导电指套

HAS/HMB/HMR  
耐电弧伞裙/指套/靴子