



HCRK-B 树脂灌封接头

低压树脂灌封分支接头

■ 保质期及储存

HCRK-B 树脂灌封接头保质期长，适合储存在-10°C至40°C且相对湿度小于75%的环境中。

■ 性能特点

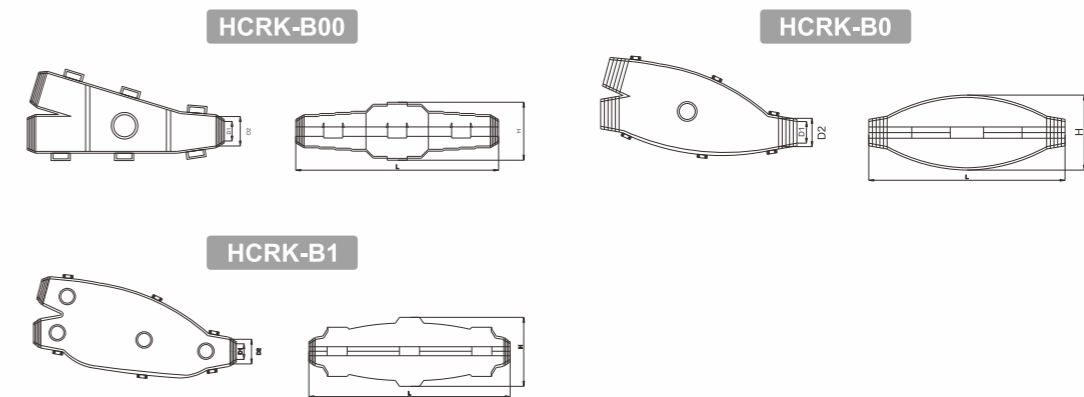
- 无需量取与搅拌工具。
- 只要拉开铝箔袋的分隔条即可混合使用。安装时不会出现飞溅或溢出。
- 高质量的PC壳体确保了整个灌封接头的良好防水与抗冲击性能。
- 树脂附着性良好，进一步加强了灌封接头的良好防水与抗冲击性能。



■ 主要性能指标

Pu25的技术参数	数值	DIN VDE 0291
耐压测试 23°C 80°C	>20kV >10kV	不击穿 20kV 10kV
介电损耗因子 在23°C下50Hz 在23°C下1kHz	0.08 0.05	0.1(最大) -
介电常数 在23°C下50Hz 在23°C下1kHz	5 5.1	< 6 -
耐电痕	KA 3c	KA 3c(最小)

■ 选型表



树脂灌封分支接头	主电缆尺寸 (mm ²)	分支电缆尺寸 (mm ²)	D1(mm)	D2(mm)	H(mm)	L(mm)
HCRK-B00	4x1.5-2.5	4x1.5	11	20	50	150
HCRK-B0	4x4-10	4x4	6	21	60	175
HCRK-B1	4x6-25	4x16	9	24	70	225

HKIT/HKOT
热缩终端

HKSJ
热缩中间接头

HAT/HATA
中压热缩管

HAS/HMB/HMR
模塑件

HLVT/HLVJ
低压热缩
终端&中间

HRSL
热缩电缆
修补片

HCSIT/HCSOT
冷缩终端

HCSSJ
冷缩中间接头

HPMC/HPMRC
可分离式
屏蔽型连接器

HCSTT
冷缩三芯准备件

HCST
冷缩绝缘管

HCMB
冷缩三指套

HCRK-S
树脂灌封
直通接头

HCRK-B
树脂灌封
分支接头