



# HCRK-S 树脂灌封接头

低压树脂灌封直通接头

## ■ 保质期及储存

HCRK-S 树脂灌封接头保质期长，适合储存在-10°C至40°C且相对湿度小于75%的环境中。

## ■ 性能特点

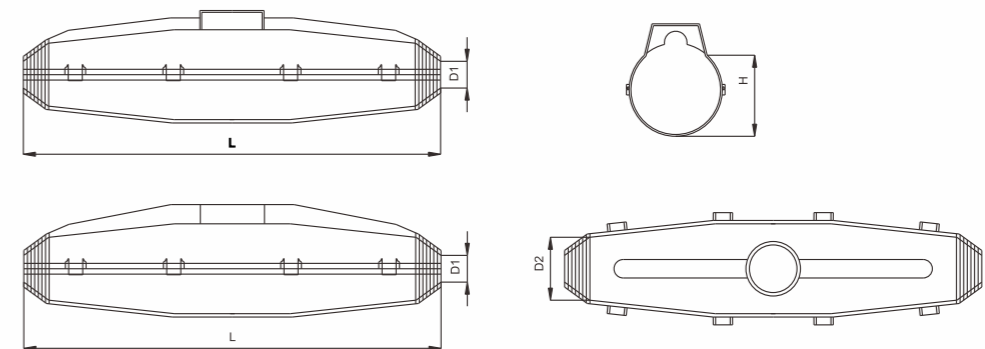
- 无需量取与搅拌工具。
- 只要拉开铝箔袋的分隔条即可混合使用。安装时不会出现飞溅或溢出。
- 高质量的PC壳体确保了整个灌封接头的良好防水与抗冲击性能。
- 树脂附着性良好，进一步加强了灌封接头的良好防水与抗冲击性能。



## ■ 主要性能指标

Pu25的技术参数	数值	DIN VDE 0291
耐压测试 23°C 80°C	>20kV >10kV	不击穿 20kV 10kV
介电损耗因子 在23°C下50Hz 在23°C下1kHz	0.08 0.05	0.1(最大) -
介电常数 在23°C下50Hz 在23°C下1kHz	5 5.1	< 6 -
耐电痕	KA 3c	KA 3c(最小)

## ■ 选型表



树脂灌封直通接头	电缆尺寸mm <sup>2</sup>	L(mm)	H(mm)	D1(mm)	D2(mm)
HCRK-S1	4x1.5-10	202	36	8	26
HCRK-S2	4x10-25	260	47	16	32
HCRK-S3	4x35-50	360	55	21	38
HCRK-S4	4x50-70	400	70	26	41
HCRK-S5	4x95-150	530	100	35	56
HCRK-S6	4x185-300	700	125	47	74

HKIT/HKOT  
热缩终端

HKSJ  
热缩中间接头

HAT/HATA  
中压热缩管

HAS/HMB/HMR  
模塑件

HLVT/HLVJ  
低压热缩  
终端&中间

HRSL  
热缩电缆  
修补片

HCSIT/HCSOT  
冷缩终端

HCSSJ  
冷缩中间接头

HPMC/HPMRC  
可分离式  
屏蔽型连接器

HCSTT  
冷缩三芯准备件

HCST  
冷缩绝缘管

HCMB  
冷缩三指套

HCRK-S  
树脂灌封  
直通接头

HCRK-B  
树脂灌封  
分支接头